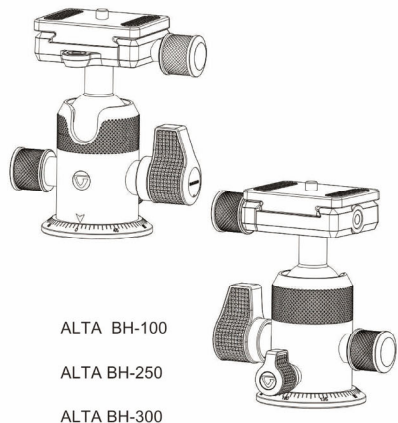


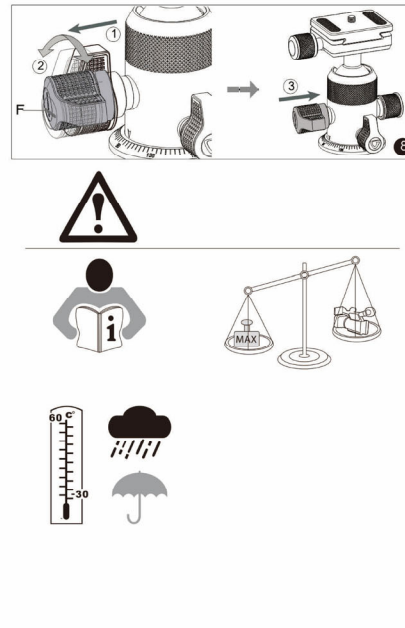
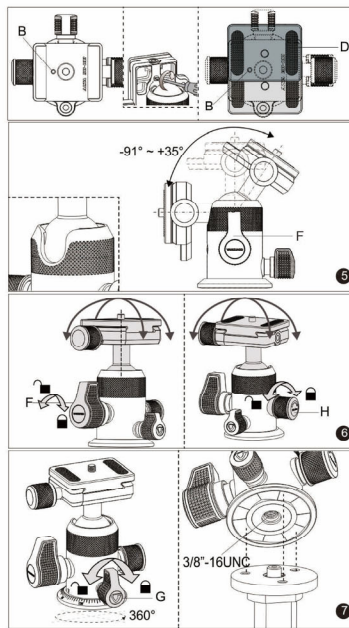
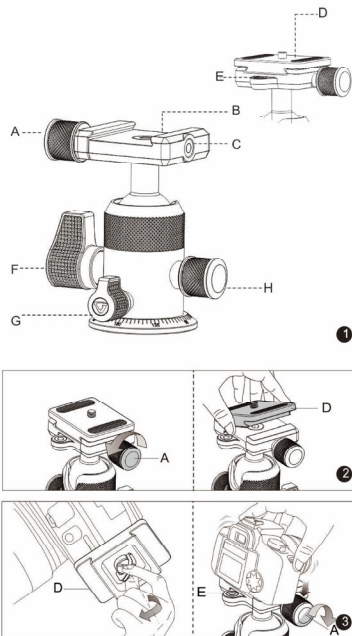


ALTA BH Series Ball Head with friction control

User Manual



ALTA BH-100  
ALTA BH-250  
ALTA BH-300



English

Thank you for choosing VANGUARD's ALTA BH Series ball heads. Take control of your equipment and shoot anywhere within range thanks to the new ALTA BH series. The choice of the head is essential to achieve the best result in Photography. No matter what, you need a head that will grant the position you expect with no compromise on perfect and accurate locking position, payload, quick and rapid shots, moving the camera around with ease; ALTA BH series is there for you to meet these requirements. Enjoy Photography with Vanguard.

1 PART DESCRIPTION

- A: Quick Shoe Knob
- B: Quick Shoe Safety Pin
- C: Bubble Level 1
- D: Quick Shoe
- E: Bubble Level 2
- F: Main Locking Knob
- G: Panning Locking Knob
- H: Friction Control Knob

2 REMOVING THE QUICK SHOE

Turn "A" counterclockwise as shown until the quick shoe "D" is unlocked and removable.

3 ATTACH THE QUICK SHOE TO YOUR CAMERA

Line up the camera screw with your camera and insert. The quick shoe is fitted with a D-ring screw. Turn D-ring clockwise until fully tightened. Then place the quick shoe "D" on the ball head and lock by turning "A" clockwise until it is fully tightened as shown of fig.3.

4 QUICK SHOE SAFETY PIN

The Safety Pin "B" prevents unwanted camera movement. It can be adjusted up and down by using a straight-edge screwdriver (not included) as shown on fig. 4.

English

5 BALL HEAD MOVEMENT RANGE

ALTA BH series Ball head can tilt from  $-91^{\circ}(\pm 1^{\circ})$  to  $+35^{\circ}(\pm 1^{\circ})$ .

6 BALL HEAD MOVEMENT

Unlock the Main Lock "F" by turning counterclockwise. Position camera at your desired angle. Lock the Main Lock "F" by turning clockwise.

If you need to increase ball head friction, turn clockwise the Friction Control Knob "H"; Decrease ball head friction by turning counterclockwise the Friction Control Knob "H".

7 PANNING FUNCTION & FIXING ON TRIPOD

Unlock the Panning Locking Knob "G" by turning it counterclockwise. Rotate the ball head to desired position. When finished, lock the head back into place by turning "G" clockwise.

Pairing with two bubble levels, this panning function allows for perfectly accurate, 360-degree panoramic photography and videography.

Fix the ball head to the 3/8" screw, VANGUARD Tripods center column base are fitted with three hex screws to secure your ball head in place for maximum security. Please tighten the hex screws until reaching perfect tight.

8 MAIN KNOB POSITION ADJUSTMENT

Position of Main Knob "F" can be adjusted for increasing rotation range. Pull out the Main Knob "F" and turn to any desired position, then release it.

Français

Merci d'avoir choisi VANGUARD et la rotule ALTA BH.

Prenez le contrôle de votre équipement et photographiez n'importe où dans un rayon large grâce à la nouvelle série ALTA BH. Le choix de la rotule est essentiel pour obtenir le meilleur résultat en photographie. Vous aurez toujours besoin d'une rotule qui vous permettra d'obtenir sans compromis la position de verrouillage parfaite et précise, une rotule qui vous assurera une charge utile optimale, une mise en position rapide, et déplacer l'appareil photo avec facilité; L'ALTA BH est là pour répondre à vos exigences. Appréciez la photographie avec Vanguard.

1 DESCRIPTION DES PARTIES

- A: Bouton de verrouillage de l'attache rapide
- B: Goupille de sécurité de l'attache rapide
- C: Niveau à bulle 1
- D: Attache rapide
- E: Niveau à bulle 2
- F: Bouton de verrouillage principal
- G: Bouton de verrouillage panorama
- H: Bouton de contrôle de friction

2 ENLEVER L'ATTACHE RAPIDE

Tournez le bouton "A" en sens inverse des aiguilles d'une montre jusqu'à ce que l'attache rapide "D" soit débloquée et puisse être enlevée comme présenté sur le schéma 2.

3 FIXATION DE L'ATTACHE RAPIDE A L'APPAREIL PHOTO

Alignez le filetage de l'attache rapide à l'orifice de positionnement de votre appareil photo. Pour serrer, utilisez la vis à demi-anneau. Une fois le tout fermement serré, placez l'attache rapide "D" sur la rotule. Tournez "A" dans le sens des aiguilles d'une montre jusqu'au serrage complet.

Français

4 GOUPILLE DE SECURITE DE L'ATTACHE RAPIDE

La goupille de sécurité "B" permet d'éviter les mouvements inopinés de votre appareil photo. Elle peut être ajustée en hauteur à l'aide d'un tournevis à tête plate (non inclus) comme présenté sur le schéma 4.

5 AMPLITUDE D'ANGLES DE LA ROTULE

La rotule peut basculer verticalement de  $-91^{\circ}(\pm 1^{\circ})$  à  $+35^{\circ}(\pm 1^{\circ})$ .

6 MOUVEMENT DE LA ROTULE

Déverrouillez le bouton "F" en le tournant dans le sens inverse des aiguilles d'une montre. Positionnez votre appareil photo à l'angle désiré. Verrouillez le bouton "F" en le tournant dans le sens des aiguilles d'une montre.

Si vous avez besoin de contrôler la force de friction de votre rotule, tournez dans le sens des aiguilles d'une montre le bouton "H" pour augmenter la friction. A l'inverse, pour réduire la friction, tournez dans le sens contraire le bouton "H".

7 FONCTION PANORAMA ET FIXATION DE LA ROTULE SUR LE TRIPIED

Débloquez le bouton "G" en tournant dans le sens contraire des aiguilles d'une montre. Positionnez la rotule dans l'angle panoramique désiré, puis bloquez la position en tournant "G" dans le sens des aiguilles d'une montre.

Grâce aux deux niveaux à bulle, la fonction panoramique sera d'autant plus facile et précise pour vos prises de vue photos et vidéos à 360°.

Fixez la rotule à la vis 3/8 du trépied. La base de la colonne centrale des trépieds VANGUARD est équipée de 3 vis à tête hexagonale pour renforcer le maintien de la rotule sur le trépied. Assurez vous de bien les resserrer pour un maintien ferme de la rotule.

8 POUR UNE REMISE A 0 COMPLETE DES REGLAGES

La position d'angle du bouton de verrouillage principal

Français

peut être modifiée afin d'en augmenter l'amplitude de rotation. Pour cela, tirez sur le bouton tournez le dans la position désirée puis relâchez



www.vanguardworld.com



**Deutsch**

Vielen Dank, dass Sie sich für die VANGUARD ALTA BH Serie Kugelköpfe entschieden haben.

Haben Sie die Kontrolle über Ihr Zubehör und fotografieren Sie überall dank der neuen ALTA BH Serie. Die Wahl des Kopfes ist wichtig, um das beste Ergebnis in der Fotografie zu erreichen. Sie benötigen einen Kopf, der die Position hält und ohne Kompromisse die perfekte und genaue Verriegelungsposition hält. Mit einer hohen Nutzlast, für schnelle Aufnahmen, um die Kamera mit Leichtigkeit zu bewegen; die ALTA BH Serie ist für Sie da, diese Anforderungen zu erfüllen. Genießen Sie Fotografie mit Vanguard.

**① TEILEBESCHREIBUNG**

- A: Schnellwechsellattenschloß
- B: Schnellwechsellattensicherungsprin
- C: Wasserwaage 1
- D: Schnellwechsellatte
- E: Wasserwaage 2
- F: Hauptschloß
- G: Schwenk-Feststellknopf
- H: Friktions-Kontroll-Knopf

**② ENTFERNUNG DER SCHNELLWECHSELPLATTE**

Drehen Sie "A" gegen den Uhrzeiger wie gezeigt, bis die Wechselplatte "D" entriegelt und abnehmbar ist.

**③ BEFESTIGUNG DER SCHNELLWECHSELPLATTE AN IHRER KAMERA**

Richten Sie die Kamera mit der Kameraschraube aus und setzen Sie sie ein. Die Schnellwechsellatte ist mit einer D-Ringschraube ausgestattet. Drehen Sie den D-Ring im Uhrzeigersinn, bis sie vollständig angezogen ist. Dann legen Sie die Wechselplatte "D" auf den Kugelkopf und sperren, indem Sie "A" im Uhrzeigersinn drehen, bis es vollständig, wie in Abb.3 gezeigt, angezogen ist.

**日本語**

**④ セーフティーピン**

セーフティーピン(B)は不測のカメラの落下を防止します。マイナストライバー (付属していません) でセーフティピン(B)の高さを調整できます。

**⑤ 自由雲台の可動域**

ALTA BHは-91° (±1°) ~ +35° (±1°)までティルトします。

**⑥ 自由雲台のアンゲル調整**

メインロック(F)を反時計回りにゆるめます。カメラを任意の位置に合わせメインロック(F)を時計回りにしっかりと締めます。フリクション (摩擦) を増す時はフリクションコントロールノブ(H)を時計回りに締め、フリクションを軽減させたい時は反時計回りにゆるめます。

**⑦ 水平回転と三脚への取り付け**

パンロックノブ(G)を反時計回りにゆるめると水平方向への回転が可能になります。雲台を固定する際はパンロックノブ(G)を時計回りに締めます。

2つの水準器で水平を確認して水平回転させることで、正確な360°のパノラマ撮影が可能です。

3/8インチカメラネジにて三脚に取り付けることができます。パンガード製の三脚は雲台取り付け部の台座に雲台固定ネジを有しています。安全を期すために、三脚側にある3つの雲台固定ネジで確実に固定してください。

**⑧ メインロックレバーの位置の調整**

メインロック(F)はラチェット式になっています。

- 1)レバーを引き出し
- 2)好みの方向にずらして
- 3)レバーを戻すことで扱いやすい位置に調整ができます。

**Deutsch**

**④ WECHSELPLATTE SAFETY PIN**

Der Sicherungspin verhindert ungewollte Bewegungen der Kamera. Es kann nach oben und unten eingestellt werden, durch einen normalen Schraubendreher (nicht im Lieferumfang enthalten), wie auf Abb. 4

**⑤ KUGELKOPF BEWEGUNGSBEREICH**

ALTA BH Serie Kugelkopf kann zwischen -91°(±1°) bis +35° (±1°) gekippt werden.

**⑥ KUGELKOPF BEWEGUNG**

Entsperren Sie die Hauptsicherung "F" gegen den Uhrzeigersinn. Positionieren Sie die Kamera in dem gewünschten Winkel. Sperren Sie die Hauptsicherung "F" im Uhrzeigersinn.

Erhöhen Sie Kugelkopf Friktion im Uhrzeigersinn,in dem Sie den Friktionskontrollknopf "H" drehen ;Verringern Sie die Kugelkopf Friktion gegen den Uhrzeigersinn mit dem Friktionskontrollknopf "H".

**⑦ SCHWENKKOPF BEWEGUNG UND BEFESTIGUNG AM STATIV**

Entriegeln Sie den Verriegelungsknopf "G", indem Sie ihn gegen den Uhrzeigersinn drehen. Drehen Sie den Kopf in die gewünschte Position. Wenn abgeschlossen, arretieren Sie durch Drehen "G" im Uhrzeigersinn den Kopf.

Ausgestattet mit zwei Wasserwaagen, ermöglicht die Schwenkfunktion eine absolut genaue 360 - Grad-Panorama-Fotografie und Videografie.

Befestigen Sie den Kugelkopf mit der 3/8" Schraube. Wie gezeigt, für ein Höchstmaß an Sicherheit, benutzen Sie bitte die drei Sechskantschrauben, um Ihren Kugelkopf zu sichern.

**⑧ HAUPTKNOPF POSITIONSEINSTELLUNG**

Die Position des Hauptknopfes "F" kann zur Erhöhung des Drehbereichs eingestellt werden. Ziehen Sie den Hauptknopf "F" aus und drehen ihn an jede gewünschte Position, dann los lassen.

**简体中文**

**感谢您购买精嘉锐达BH系列球形云台。**

新一代锐达球形云台系列会让您体验到控制设备的精准及拍摄角度的自由, 会让您拍摄到最满意的作品。锐达球形云台将满足您所有的要求: 任何精准角度的拍摄、准确锁定位置、高负重、快速拍摄、轻松调整旋转。请与精嘉一起享受拍摄。

**使用前须知:**

1. 请严守最大相机负重, 如果超过最大荷重的话, 会造成相机损坏、受伤等事故的发生。
2. 使用前请确认相关旋钮是否确实锁紧, 以免意外损坏器材。
3. 取出相机时, 请务必先用手握住相机再取出。
4. 关于搬运
  - a) 使用完毕后, 请取出相机, 收缩好脚管, 支脚 (朝里折叠好) 。
  - b) 请勿搬运未取下相机的独脚架。
5. 关于清洁
  - a) 如果脏了, 请用沾有中性洗涤剂溶液的柔软布料, 扭干后擦拭。
  - b) 如果是在海边等有盐水的地方使用过后, 请用柔软干布擦拭干

**部位介绍 ①**

- A: 快装板旋钮
- B: 快装板安全弹针
- C: 水平仪 1
- D: 快装板
- E: 水平仪 2
- F: 主旋钮
- G: 360°锁紧旋钮
- H: 微调旋钮

产品的正确使用办法,请参照如下说明:

**快装板取出方法 ②**

逆时针旋转快装板旋钮"A"直至快装板"D"松开可取出, 如图2所示。

**Español**

Gracias por haber eligo Vanguard y la rotula ALTA BH.

Toma el control de su equipo y dispara en cualquier lugar dentro del alcance gracias a la nueva serie ALTA BH. La elección de la rotula es esencial para lograr el mejor resultado en la fotografía. Una buena rotula le otorgará la posición que espera, no compromiso con el bloqueo de posición y precisión, carga útil, disparos rápidos, moviendo la cámara alrededor con facilidad; ALTA BH serie está a su disposición para cumplir con estos requisitos. Disfruta de la fotografía con Vanguard.

**① DESCRIPCIÓN**

- A: Ajuste de zapata rápida
- B: Sistema de seguridad de la zapata rápida
- C: Nivel de Burbuja 1
- D: Zapata rápida
- E: Nivel de Burbuja 2
- F: Seguro principal
- G: Perilla de bloqueo de la panorámica
- H: Control de fricción

**② QUITAR LA ZAPATA**

Girar "A" en dirección contraria a las agujas del reloj como se muestra hasta que la zapata rápida esté libre y se pueda extraer.

**③ INCORPORAR LA ZAPATA RÁPIDA A LA CÁMARA**

Alineela con el tornillo de la cámara e insértala. La zapata rápida está equipado con un tornillo D-ring. Gire hacia la derecha el anillo en D hasta que esté completamente apretado. Despues, coloque la zapata rápida "D" en la rotula y bloquee girando "A" hacia la derecha hasta que esté completamente apretada, como se muestra de la figura 3.

**简体中文**

**快装板安装方法 ③**

把快装板上的相机螺丝对准相机螺丝孔, 快装板底部配有D环, 顺时针旋转D环直到锁紧。然后把快装板"D"锁紧在相机上, 再装回云台底座, 顺时针旋转快装板旋钮"A"锁紧。

**快装板安全弹针 ④**

快装板安全弹针"H", 可防止相机在前后调整时意外滑出。快装板安全弹针可通过一字螺丝刀 (不包含在配件内) 上下调节。

**球形云台调节范围 ⑤**

锐达球形云台调节范围: -91°(±1°) to +35°(±1°)

**云台角度调节 ⑥**

逆时针旋转松开主旋钮"F"; 调节至所需角度; 顺时针锁紧主旋钮"F"。如需增加球形调节摩擦力, 顺时针旋转微调旋钮"H"; 如需减少球形调节摩擦力, 逆时针旋转微调旋钮"H"。

**360° 拍摄调整及云台固定功能 ⑦**

逆时针旋转360°锁紧旋钮松开; 转动云台至所需角度; 顺时针锁紧360°锁紧旋钮松。

360° 旋转功能在2个水平仪的利用下可实现精准的360° 全景照片拍摄及摄影。

锐达球形云台配有3/8"螺丝孔。精嘉三脚架中管底座上的三个云台固定螺丝可以最大的保障云台的稳定性。请在使用前确认云台固定螺丝为锁紧状态。

**Español**

**④ SISTEMA DE SEGURIDAD DE LA ZAPATA RÁPIDA**

El sistema de seguridad previene movimientos inesperados de la cámara. Se puede ajustar hacia arriba y hacia abajo con un destornillador de punta recta (no incluido) como se muestra en la fig. 4

**⑤ RANGO DE MOVIMIENTO DE LA RÓTULA DE BOLA**

La rótula de bola ALTA BH puede girarse entre -91°(±1°) y hasta 35° (±1°)

**⑥ MOVIMIENTO DE LA RÓTULA DE BOLA**

Abra el cierre de seguridad "F" girando al contrario de las agujas del reloj. Sitúe la cámara en el ángulo deseado. Ajuste el seguro principal "F" girando el seguro en el sentido de las agujas del reloj.

**⑦ MOVIMIENTO Y FIJACIÓN EN EL TRÍPODE**

Desenganche el seguro "G" girándolo al contrario de las agujas del reloj. Haga rotar el cabezal de la rótula hasta situarlo en la posición deseada. Cuando termine, fije el cabezal en el sitio girando "G" en el sentido de las agujas del reloj.

Combinando los dos niveles de la burbuja, esta función permite una fijación perfecta de 360° para realizar fotografías panorámicas y grabar en vídeo.

Fije la rótula de bola con el tornillo a 3/8". Como se muestra, para mayor seguridad, por favor utilice los tres ejes para asegurar a la rótula.

**⑧ AJUSTE DE LA PERILLA PRINCIPAL DE BLOQUEO**

La posición de la perilla principal "F" se puede ajustar para aumentar el rango de rotación. Tirar de la perilla principal "F" y girar a cualquier posición deseada, luego soltarlo.

**简体中文**

**主旋钮起始位置调整 ⑧**

调整主旋钮"F"的起始位置来增加其旋转范围。拉出主旋钮, 旋转至所需的起始位置后松开即可。

**日本語**

この度は、パンガード製品をお買い求めいただき、誠に有難うございます。安全にお使いいただくために、この取扱説明書をこー一読いただき、ご理解いただいた上でご使用下さい。 ※以下の説明内容や図は、雲台のタイプによって異なる場合がありますので、ご注意ください。

**【重要】**

雲台の選択は写真においてその結果を大きく左右します。妥協せずにポジションを決め、正確かつ確実に固定し、すばやくシャッターを切り、アングルを調整し新たな一枚に挑む。ALTA BHはそれを叶えます。写真を楽しむあなたの隣に、パンガードを。

**① 各部の名称**

- A: クイックシュー固定ノブ
- B: クイックシューセーフティピン
- C: 水準器1
- D: クイックシュー
- E: 水準器2
- F: メインロック
- G: パンロックノブ
- H: フリクションコントロールノブ

**② クイックシューの取り外し**

クイックシュー固定ノブ(A)を反時計回りにゆるめ、クイックシュー(D)を取り外します。

**③ クイックシューの取り付け**

カメラにクイックシュー (D) を取り付け、裏面のDリングを時計回りに固く締めます。クイックシュー(D)を雲台に戻し、クイックシュー固定ノブ (A) を時計回りに締めしっかりと固定します。